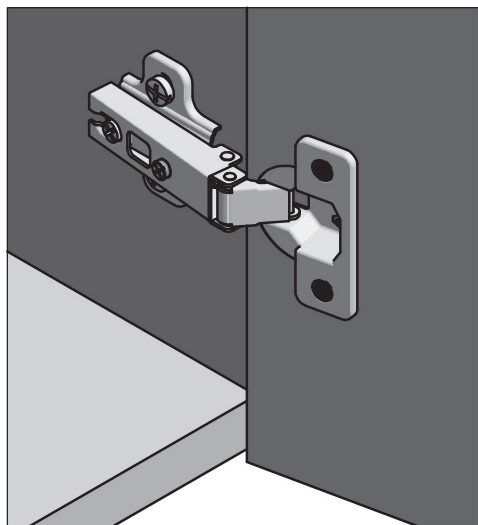


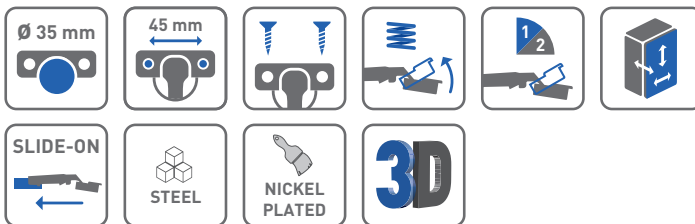
Zawias BICJ-T 35 mm  
Hinge BICJ-T 35 mm  
Петля BICJ-T 35 mm



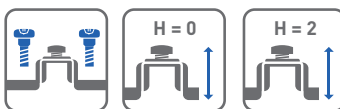
ZASTOSOWANIE / APPLICATION / ПРИМЕНЕНИЕ



PARAMETRY / CHARACTERISTICS / ХАРАКТЕРИСТИКИ



OPCJE ZESTAWU / SET OPTIONS / КОМПЛЕКТАЦИЯ

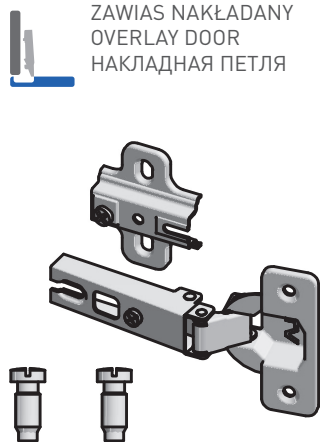


PAKOWANIE / PACKING / УПАКОВКА



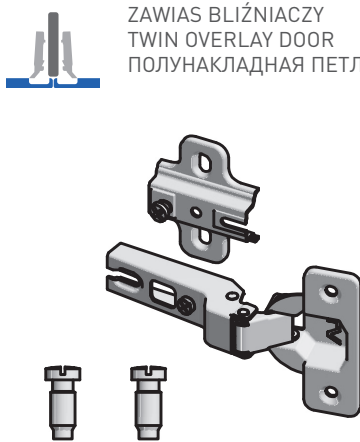
SKŁAD ZESTAWU / SET INCLUDES / КОМПЛЕКТАЦИЯ

ZAWIAS NAKŁADANY  
OVERLAY DOOR  
НАКЛАДНАЯ ПЕТЛЯ



H0	ZP-BICJ090ZE-T	—	2
H2	ZP-BICJ290ZE-T	—	2

ZAWIAS BLIŹNIACZY  
TWIN OVERLAY DOOR  
ПОЛУНАКЛАДНАЯ ПЕТЛЯ

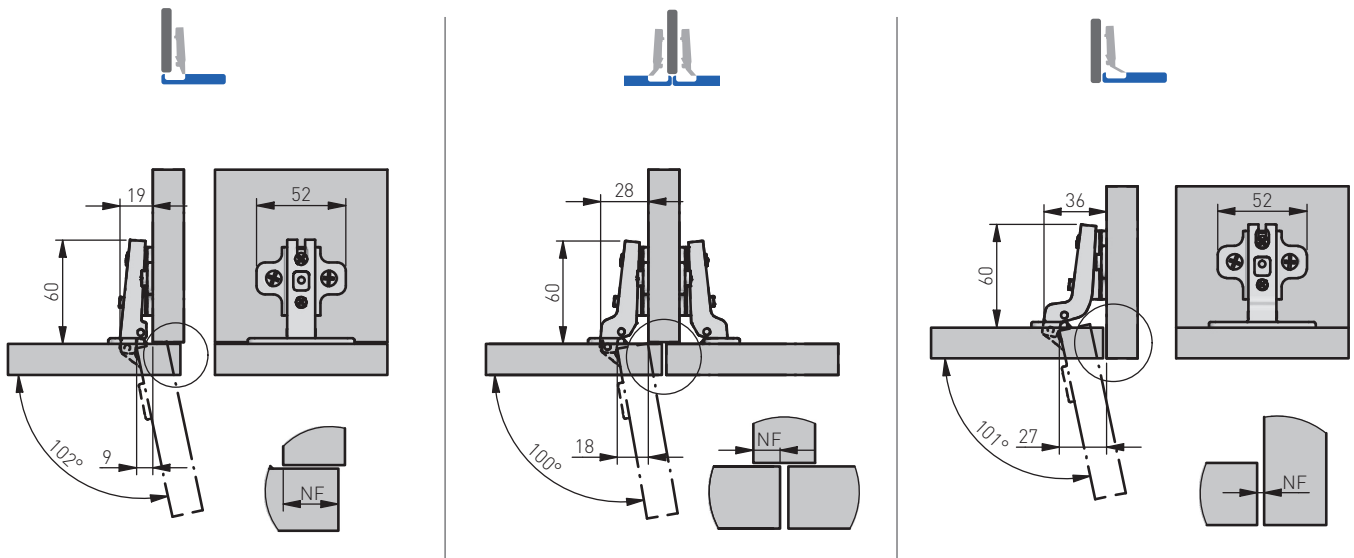


H0	ZP-BICJ080ZE-T	—	2
H2	ZP-BICJ280ZE-T	—	2

ZAWIAS WPUSZCZANY  
INSET DOOR  
ВКЛАДНАЯ ПЕТЛЯ



H0	—	—	—
H2	ZP-BICJ270ZE-T	—	2



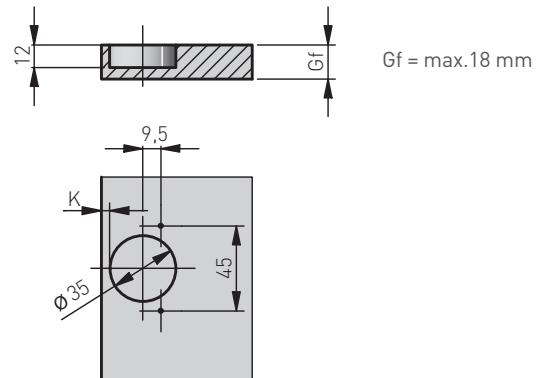
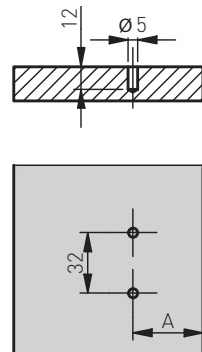
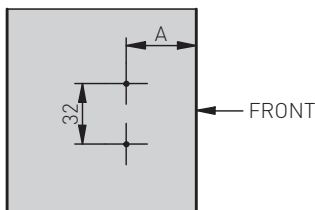
MONTAŻ / MOUNTING / МОНТАЖ

montaż prowadnika w korpusie  
mounting plate installation  
присадка под ответную планку

montaż puszki we froncie  
hinge cup installation  
присадка под чашку петли

Montaż na wkręty  
zwykłe

Montaż na wkręty  
EURO



A = 37	A = 37	A = 37 + 1,5 + Gf

	NF	15	16	17	18	19	5	6	7	8	9	-4	-3	-2	-1	0
H = 0	K	-	-	3	4	5	-	-	3	4	5	-	-	3	4	5
H = 2	K	3	4	5	-	-	3	4	5	-	-	3	4	5	-	-

A = odległość prowadnika od krawędzi (mm)  
gap between mounting plate  
and the cabinet edge (mm)  
расстояние от ответной планки  
до края (мм)

NF = natożenie frontu (mm)  
front overlay (mm)  
наложение фасада (мм)

H = wysokość prowadnika  
mounting plate height  
высота ответной планки

K = odległość puszki od krawędzi (mm)  
gap between hinge cup and cabinet edge (mm)  
расстояние от чашки петли до края (мм)

Gf = grubość frontu  
front thickness  
толщина фасада

REGULACJA / ADJUSTMENT / РЕГУЛИРОВКА



± 2 mm



± 2 mm



± 2 mm